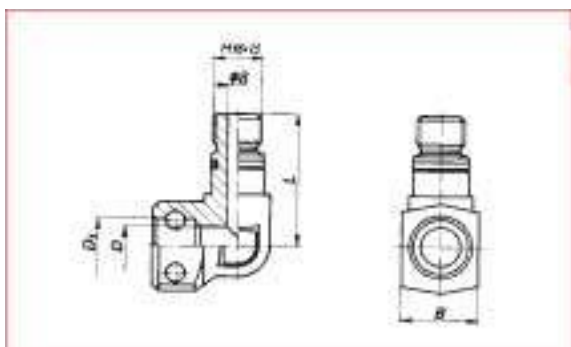


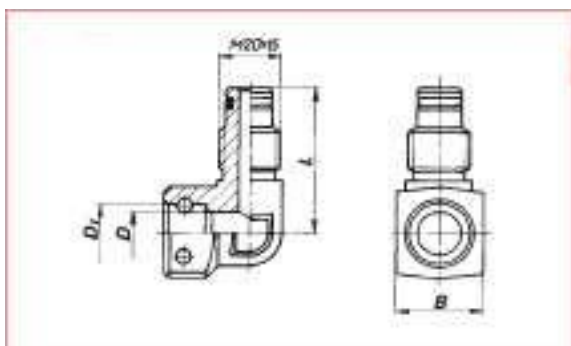
Kolanko gniazdowo-wtykowe
Detachable female & detachable male - 90 degree

Wyróżnik wielkości	D (mm)	D ₁ (mm)	D' (mm)	D' ₁ (mm)	d (mm)	L (mm)	B (mm)	Ciśnienie robocze (MPa)	Masa (kg)
4/6	10	15	10	15	4	46	27	50,0	0,150
8/10	14	20	14	20	8	46	27	50,0	0,187
4/6-8/10	10	15	14	20	8	46	27	50,0	0,170
8/10-4/6	14	20	10	15	4	46	27	50,0	0,160



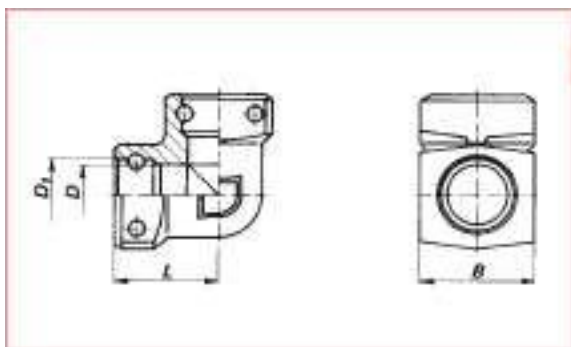
Kolanko gniazdowe wkrętne - 1 Detachable female & twisted - 90 degree - 1

Wyróżnik wielkości	D (mm)	D ₁ (mm)	L (mm)	B (mm)	Ciśnienie robocze (MPa)	Masa (kg)
8/10	14	20	46	27	50,0	0,183
8/10	14	20	56	27	50,0	0,205



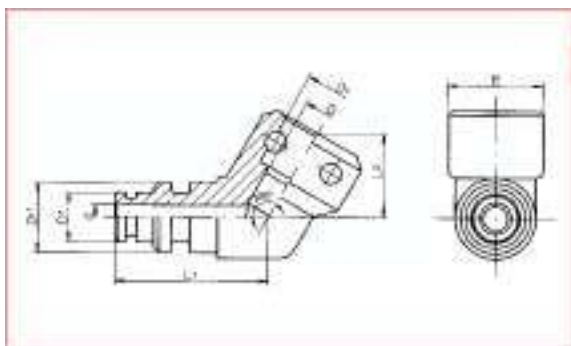
Kolanko gniazdowe wkrętne - 2 Detachable female & twisted - 90 degree - 2

Wyróżnik wielkości	D (mm)	D ₁ (mm)	L (mm)	B (mm)	Ciśnienie robocze (MPa)	Masa (kg)
4/6	10	15	50	27	50,0	0,240
8/10	14	20	50	27	50,0	0,201



Kolanko gniazdowe
Detachable female & detachable female - 90 degree (elbow)

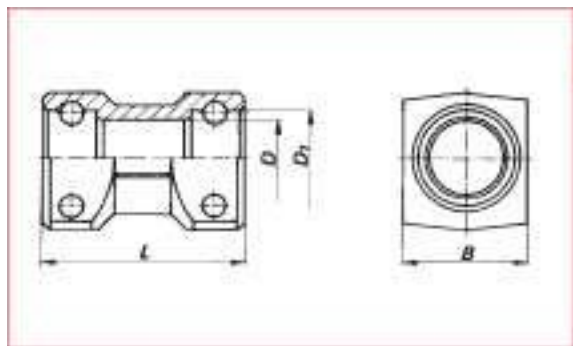
Wyróżnik wielkości	D (mm)	D ₁ (mm)	L (mm)	B (mm)	Ciśnienie robocze (MPa)	Masa (kg)
4/6	10	15	37,5	27	50,0	0,290
8/10	14	20	37,5	27	50,0	0,245
12	18	24	37,5	32	42,0	0,360
20	24	29	40,0	36	35,0	0,383
25	31	39	52,5	50	27,5	0,970
32	38	46	55,0	55	20,0	1,330



Kolanko gniazdowo-wtykowe 120°
Detachable male & detachable female - 120 degree

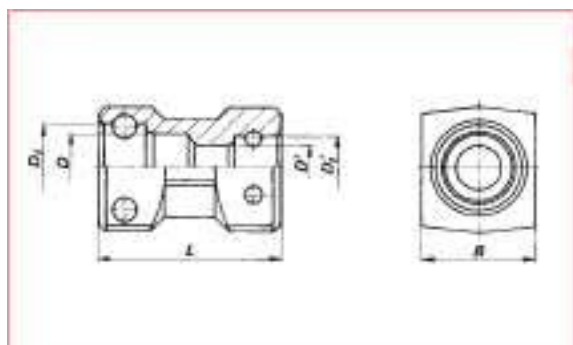
Wyróżnik wielkości	D (mm)	D ₁ (mm)	D' (mm)	D' ₁ (mm)	d (mm)	L (mm)	B (mm)	Ciśnienie robocze (MPa)	Masa (kg)
8/10	14	20	14	20	8	46	27	50,0	0,187

Złączka gniazdowa
Detachable female straight



Wyróżnik wielkości	D (mm)	D ₁ (mm)	L (mm)	B (mm)	Ciśnienie robocze (MPa)	Masa (kg)
4/6	10	15	55	27	50,0	0,185
8/10	14	20	55	27	50,0	0,146
12	18	24	55	32	42,0	0,255
20	24	29	58	36	35,0	0,270
25	31	39	75	50	27,5	0,713
32	38	46	75	55	20,0	0,795

Złączka gniazdowa redukcyjna
Detachable female & detachable female straight-reduction



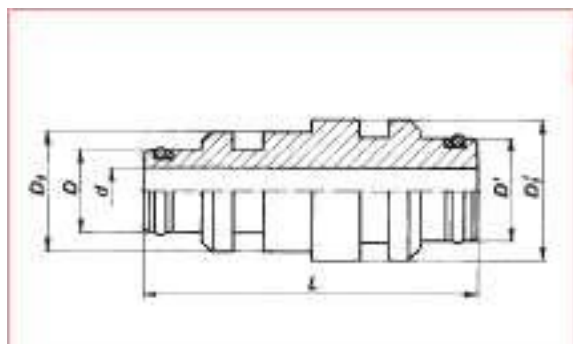
Wyróżniki wielkości	D (mm)	D ₁ (mm)	D' (mm)	D' ₁ (mm)	L (mm)	B (mm)	Ciśnienie robocze (MPa)	Masa (kg)
12/10	18	24	14	20	55	32	42,0	0,310
20/12	24	29	18	24	58	36	35,0	0,705
25/20	31	39	24	29	75	50	27,5	0,755
32/25	38	46	31	39	75	55	20,0	0,810

Złączka wtykowa
Detachable male straight

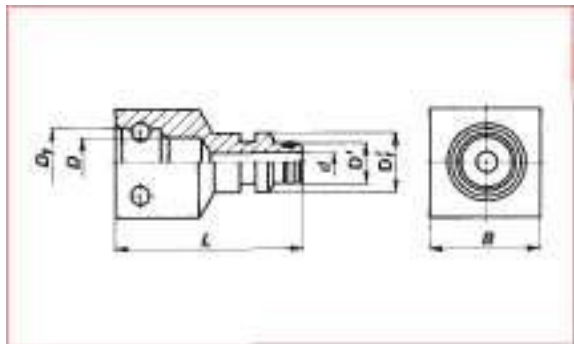


Wyróżnik wielkości	D (mm)	D ₁ (mm)	d (mm)	L (mm)	Ciśnienie robocze (MPa)	Masa (kg)
4/6	10	15	4	58	50,0	0,065
8/10	14	20	8	58	50,0	0,070
12	18	24	11	58	42,0	0,078
20	24	29	17	58	35,0	0,123
25	31	39	23	70	27,5	0,265
32	38	46	30	70	20,0	0,356

Złączka wtykowo-zwężkowa
Detachable male & detachable male straight-reduction

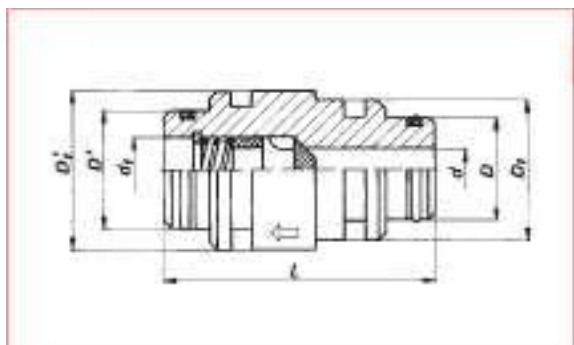


Wyróżnik wielkości	D (mm)	D ₁ (mm)	D' (mm)	D' ₁ (mm)	d (mm)	L (mm)	Ciśnienie robocze (MPa)	Masa (kg)
8/10-4/6	10	15	14	20	4	58	50,0	0,110
12-8/10	14	20	18	24	8	58	42,0	0,097
20/12	18	24	24	29	11	58	35,5	0,140
25/12	18	24	31	39	11	64	27,5	0,270
25/20	24	29	31	39	17	64	27,5	0,251
32/20	24	29	38	46	17	64	20,0	0,370
32/25	31	39	38	46	23	70	20,0	0,380



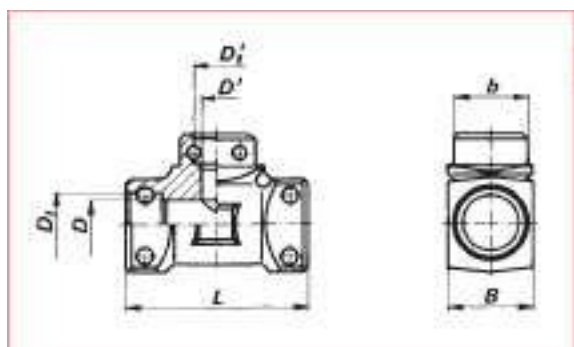
Złączka gniazdowo-wtykowa redukcyjna
Detachable female & detachable male straight-reduction

Wyróżnik wielkości	D (mm)	D ₁ (mm)	D' (mm)	D' ₁ (mm)	d (mm)	L (mm)	B (mm)	Ciśnienie robocze (MPa)	Masa (kg)
4/6-8/10	10	15	14	20	8	55	27	50,0	0,160
8/10-12	14	20	18	24	11	56	30	42,0	0,185
12-8/10	18	24	14	20	8	62	36	42,0	0,255
25-20	24	39	24	29	15	70	50	27,5	0,471
32-25	38	46	31	39	30	75	55	20,0	0,584



Złączka wtykowo-zwężkowa z zaworem
Detachable male & detachable male straight-reduction with the valve

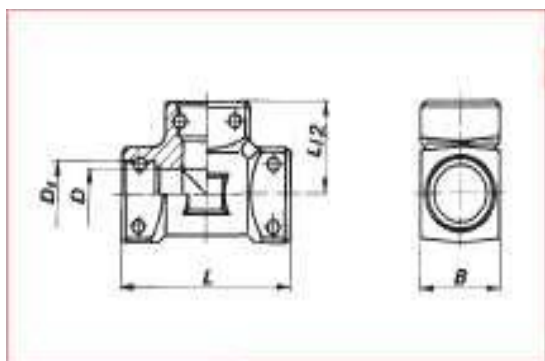
Wyróżnik wielkości	D (mm)	D ₁ (mm)	D' (mm)	D' ₁ (mm)	d (mm)	d ₁ (mm)	L (mm)	Ciśnienie robocze (MPa)	Masa (kg)
25/12	18	24	31	39	10	16	64	27,5	0,350



Trójnik gniazdowo-zwężkowy
Detachable female tee-reduction

Wyróżnik wielkości	D (mm)	D ₁ (mm)	D' (mm)	D' ₁ (mm)	L (mm)	B (mm)	b (mm)	Ciśnienie robocze (MPa)	Masa (kg)
12/10/12	18	24	14	20	75	32	30	42,0	0,474
20/10/20	24	29	14	20	80	36	30	35,0	0,515
25/10/25	31	39	14	20	105	50	30	27,5	1,308
32/10/32	38	46	14	20	110	55	30	20,0	1,675
20/12/20	24	29	18	24	80	36	35	35,0	0,525
25/12/25	31	39	18	24	105	50	35	27,5	1,302
32/12/32	38	46	18	24	110	55	35	20,0	1,450
12/20/12	18	24	24	29	80	36	41	35,0	0,550
25/20/25	31	39	24	29	105	50	41	27,5	1,285
32/20/32	38	46	24	29	110	55	41	20,0	1,876
32/25/32	38	46	31	39	110	55	55	20,0	1,608

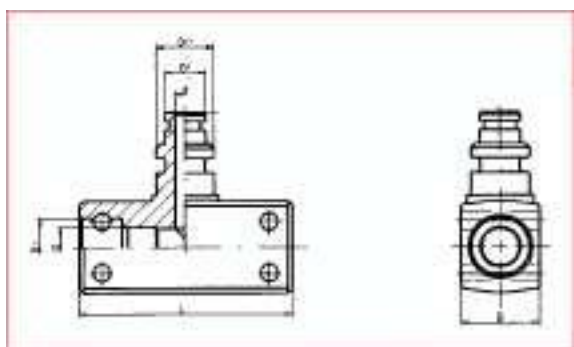
Trójnik gniazdowo



Wyróżnik wielkości	D (mm)	D ₁ (mm)	L (mm)	B (mm)	Ciśnienie robocze (MPa)	Masa (kg)
4/6	10	15	75	27	50,0	0,383
8/10	14	20	75	27	50,0	0,315
12	18	24	75	32	42,0	0,452
20	24	29	80	36	35,0	0,479
25	31	39	105	50	27,5	1,213
32	38	46	110	55	20,0	1,532

Trójnik gniazdowo-wtykowy

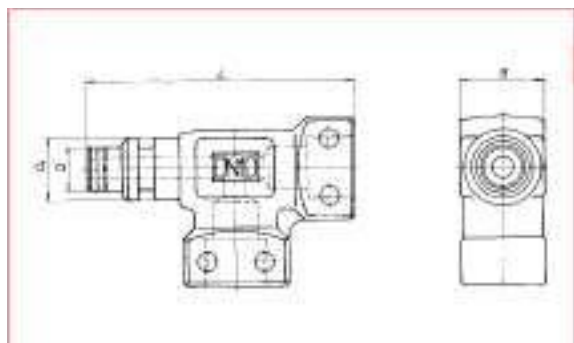
Detachable male & detachable female tee



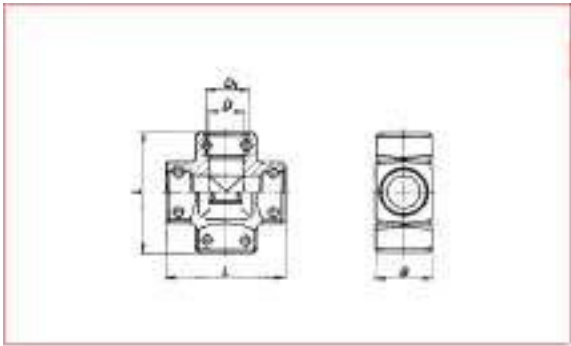
Wyróżnik wielkości	D (mm)	D ₁ (mm)	D' (mm)	D ₁ ' (mm)	d (mm)	L (mm)	B (mm)	Ciśnienie robocze (MPa)	Masa (kg)
8/10	14	20	14	20	8	46	27	50,0	

Trójnik gniazdowo-wtykowy 8/10

Detachable female-male tee

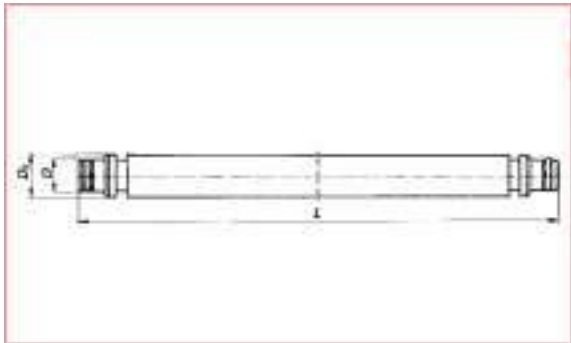


Wyróżnik wielkości	D (mm)	D ₁ (mm)	L (mm)	B (mm)	Masa (kg)
8/10	14	20	84	27	0,345



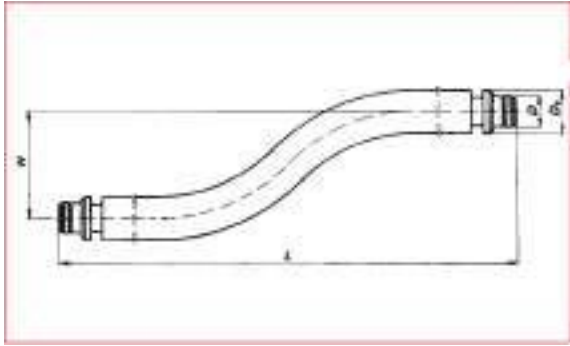
Czwórnik gniazdowy
Detachable female cross

Wyróżnik wielkości	<i>D</i> (mm)	<i>D_i</i> (mm)	<i>L</i> (mm)	<i>B</i> (mm)	Ciśnienie robocze (MPa)	Masa (kg)
4/6	10	15	75	27	50,0	0,510
8/10	14	20	75	27	50,0	0,438
12	18	24	75	32	42,0	0,588
20	24	29	80	36	35,0	0,594
25	31	39	105	50	27,5	0,338
32	38	46	110	55	20,0	1,692



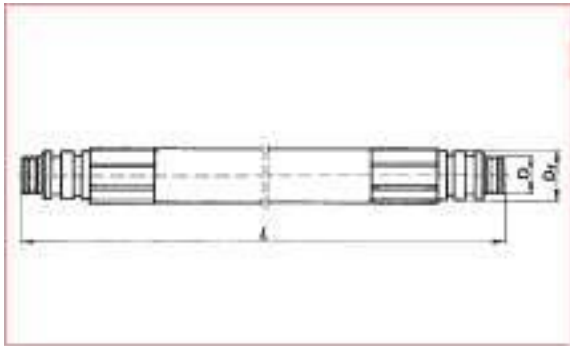
Przewód rurowy prosty
Straight pipe

Wyróżnik wielkości	<i>D</i> (mm)	<i>D_i</i> (mm)	<i>L</i> (mm)	Ciśnienie robocze (MPa)	Masa (kg)
10	14	20	190	50	0,390
			200		0,410
			250		0,520
			350		0,720
			450		0,930
			664		1,370



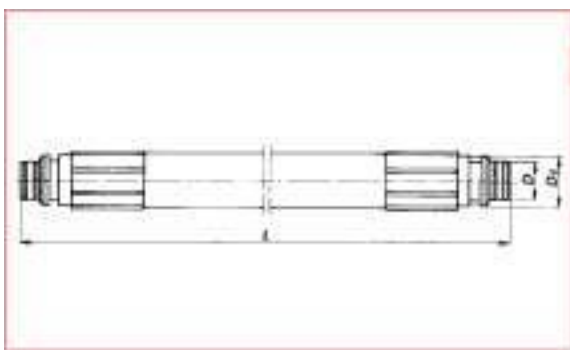
Przewód rurowy wygięty
Binder pipe

Wyróżnik wielkości	D (mm)	D ₁ (mm)	L (mm)	H (mm)	Ciśnienie robocze (MPa)	Masa (kg)
10	14	20	200	25	50,0	0,430
			200	30		0,435
			216	33		0,446
			360	50		0,770
			515	50		1,090
			560	50		1,180
			590	50		1,240
			616	33		1,300
			690	25		1,430
751	73	1,580				



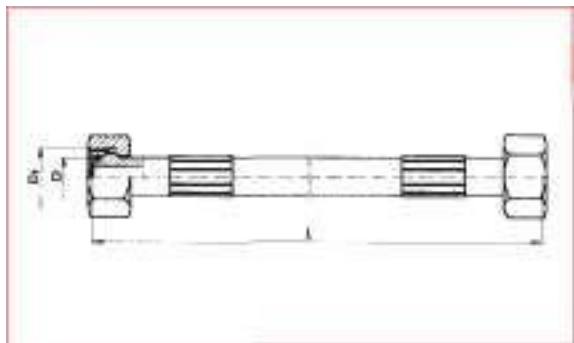
Przewód giętki wysokociśnieniowy z okuciem zaciskowym - standard
High-pressure hose with tightened ferrule – standard – 2 oplot

Wyróżnik wielkości	D (mm)	D ₁ (mm)	Masa okua (kg)	Masa 1 m węża (kg)	Ciśnienie robocze (MPa)
6D	10	15	0,166	0,50	40,0
10D	14	20	0,188	0,70	33,0
12D	18	24	0,258	0,85	27,5
20D	24	29	0,424	1,20	21,5
25D	31	39	0,724	1,60	16,5
32D	38	46	1,128	2,50	12,5



Przewód giętki wysokociśnieniowy z okuciem zaciskowym - super
High-pressure hose with tightened ferrule – super – 4 oplot

Wyróżnik wielkości	D (mm)	D ₁ (mm)	Masa okua (kg)	Masa 1 m węża (kg)	Ciśnienie robocze (MPa)
10s	14	20	0,196	0,740	44,5
12s	18	24	0,236	0,870	41,5
20s	24	29	0,388	1,410	35,0
25s	31	39	0,548	2,060	28,0
32s	38	46	1,050	3,600	21,0



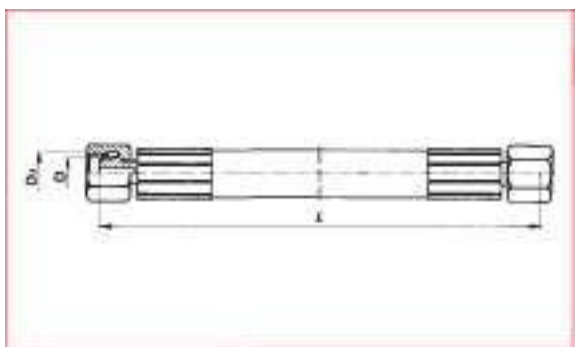
Przewód giętki wysokociśnieniowy z końcówką stożkową
High-pressure hose with cone terminal

2 oplot

Wyróżnik wielkości	D (mm)	D ₁ (mm)	Masa okua (kg)	Masa 1 m węża (kg)	Ciśnienie robocze (MPa)
6	8	M14x1,5	0,122	0,500	40,0
10	12	M18x1,5	0,281	0,700	33,0
12	16	M22x1,5	0,327	0,850	27,5
20	22	M30x2	0,814	1,200	21,5
25	28	M36x2	0,934	1,650	16,5
32	35	M45x2	1,610	2,500	12,5

4 oplot

Wyróżnik wielkości	D (mm)	D ₁ (mm)	Masa okua (kg)	Masa 1 m węża (kg)	Ciśnienie robocze (MPa)
10s	14	M22x1,5	0,324	0,740	44,5
12s	16	M24x1,5	0,360	0,870	41,5
20s	25	M36x2	0,840	1,410	35,0
25s	30	M42x2	1,074	2,060	28,0
32s	38	M52x2	1,660	3,600	21,0



Przewód giętki wysokociśnieniowy z końcówką kulistą
High-pressure hose with ball-shaped terminal

2 oplot

Wyróżnik wielkości	D (mm)	D ₁ (mm)	Masa okua (kg)	Masa 1 m węża (kg)	Ciśnienie robocze (MPa)
6	10,5	M14x1,5	0,126	0,500	40,0
10	14,7	M18x1,5	0,271	0,700	33,0
12	18,7	M22x1,5	0,317	0,850	27,5
20	24,5	M30x2	0,776	1,200	21,5
25	30,5	M36x2	0,890	1,650	16,5
32	38,0	M45x2	1,680	2,500	12,5

4 oplot

Wyróżnik wielkości	D (mm)	D ₁ (mm)	Masa okua (kg)	Masa 1 m węża (kg)	Ciśnienie robocze (MPa)
10s	16,7	M22x1,5	0,312	0,740	44,5
12s	18,7	M24x1,5	0,348	0,870	41,5
20s	28,2	M36x2	0,800	1,410	35,0
25s	33,3	M42x2	1,022	2,060	28,0
32s	41,2	M52x2	1,732	3,600	21,0

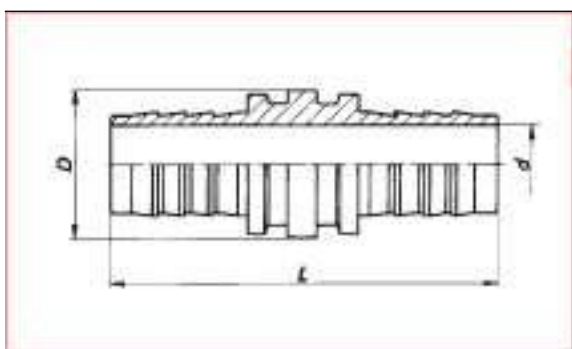
Końcówki zaciskane – 2 oplot
Clamped terminal - standard



Wyróżnik wielkości	D (mm)	D ₁ (mm)	d (mm)	L (mm)	Ciśnienie robocze (MPa)	Masa (kg)
20D	24	29	15,5	70	21,5	0,128
25D	31	39	20,5	77	16,5	0,220
32D	38	46	27,5	86	12,5	0,324

Końcówki zaciskane podwójne
Clamped terminal - dual

2 oplot

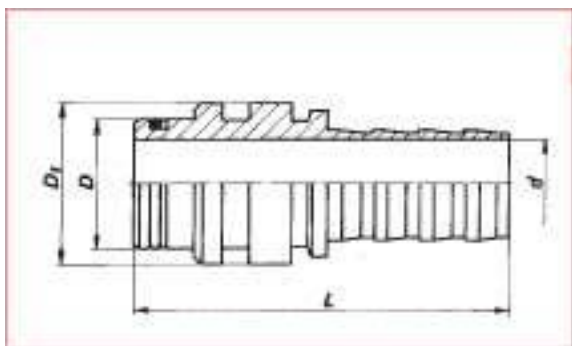


Wyróżnik wielkości	D (mm)	d (mm)	L (mm)	Ciśnienie robocze (MPa)	Masa (kg)
10D	20	7,2	66	33,0	0,047
12D	24	10,0	66	27,5	0,066
20D	29	15,5	87	21,5	0,120
25D	39	20,5	91	16,5	0,205
32D	46	27,5	109	12,5	0,344

super

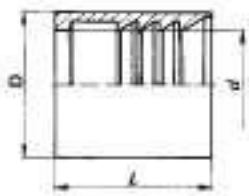
Wyróżnik wielkości	D (mm)	d (mm)	L (mm)	Ciśnienie robocze (MPa)	Masa (kg)
10s	20	7,0	86	44,5	0,062
12s	24	9,5	86	41,5	0,086
20s	29	15,0	90	35,0	0,141
25s	39	20,0	112	28,0	0,252
32s	46	27,0	118	21,0	0,372

Końcówki zaciskane - super
Clamped terminal - super



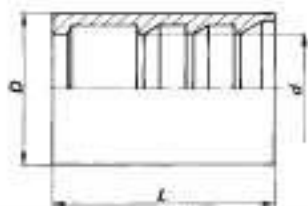
Wyróżnik wielkości	D (mm)	D ₁ (mm)	d (mm)	L (mm)	Ciśnienie robocze (MPa)	Masa (kg)
10s	14	20	7,0	69	44,5	0,043
12s	18	24	9,5	69	41,5	0,049
20s	24	29	15,0	71	35,0	0,077
25s	31	39	20,5	87	28,0	0,125
32s	38	46	27,5	90	21,0	0,185

Oprawki zakręcane - standard
Turn-off adapter - standard



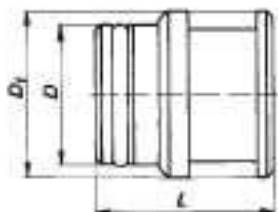
Wyróżnik wielkości	D (mm)	d (mm)	L (mm)	Ciśnienie robocze (MPa)	Masa (kg)
6D	20,6	14	28	40,0	0,024
10D	25	17,6	28	33,0	0,037
12D	28	20,6	28	27,5	0,042
20D	36	27,6	38	21,5	0,084
25D	45	35,6	39	16,5	0,127
32D	56	45	48	12,5	0,240

Oprawki zakręcane - super
Clamped adapter - super



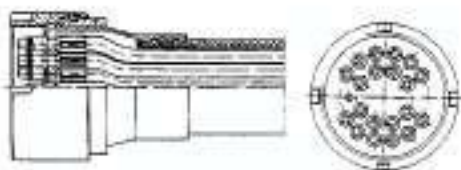
Wyróżnik wielkości	D (mm)	d (mm)	L (mm)	Ciśnienie robocze (MPa)	Masa (kg)
10s	25	18	37	44,5	0,043
12s	28	21	37	41,5	0,049
20s	36	29	40	35,0	0,077
25s	45	35,6	49	28,0	0,125
32s	56	46,5	53	21,0	0,185

Zaślepka wtykowa
Hole plug



Wyróżnik wielkości	D (mm)	D ₁ (mm)	L (mm)	Ciśnienie robocze (MPa)	Masa (kg)
4/6	10	15	31	50,0	0,020
8/10	14	20	31	50,0	0,048
12	18	24	31	42,0	0,076
20	24	29	31	35,0	0,100
25	31	39	37	27,5	0,257
32	38	46	37	20,0	0,333

Przewód wielokanałowy
Multi-hose



Wyróżnik wielkości	Średnica przewodu sterującego (mm)	Podłączenia do bloku rozdzielacza	Ciśnienie robocze (MPa)
12 x DN3	3	Rd 65 x 1/6"	32
16 x DN3	3	Rd 65 x 1/6"	32
18 x DN3	3	Rd 65 x 1/6"	32
20 x DN3	3	Rd 65 x 1/6"	32
28 x DN3	3	Rd 65 x 1/6"	32