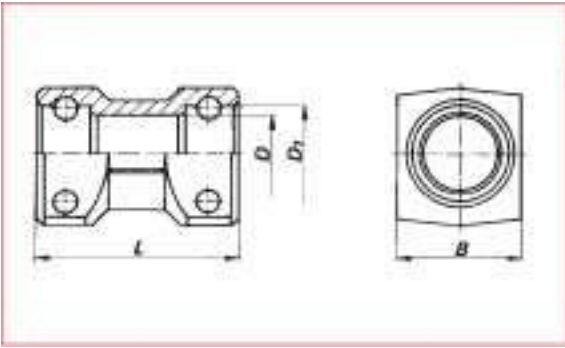
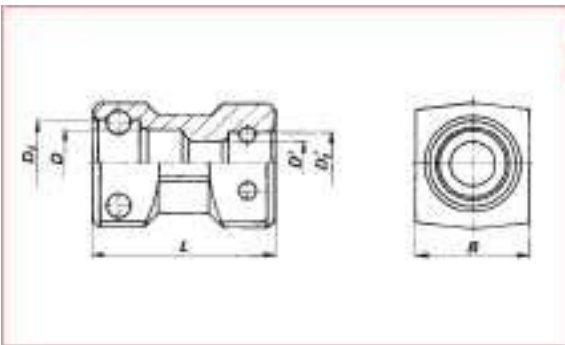


Złączka gniazdowa
Detachable female straight



Wyróżnik wielkości	D (mm)	D ₁ (mm)	L (mm)	B (mm)	Ciśnienie robocze (MPa)	Masa (kg)
4/6	10	15	55	27	50,0	0,185
8/10	14	20	55	27	50,0	0,146
12	18	24	55	32	42,0	0,255
20	24	29	58	36	35,0	0,270
25	31	39	75	50	27,5	0,713
32	38	46	75	55	20,0	0,795

Złączka gniazdowa redukcyjna
Detachable female & detachable female straight-reduction



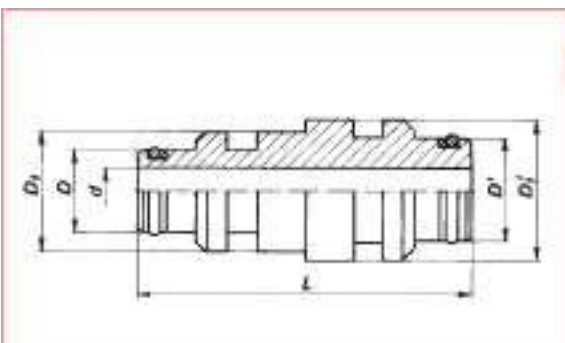
Wyróżnik wielkości	D (mm)	D ₁ (mm)	D' (mm)	D' ₁ (mm)	L (mm)	B (mm)	Ciśnienie robocze (MPa)	Masa (kg)
12/10	18	24	14	20	55	32	42,0	0,310
20/12	24	29	18	24	58	36	35,0	0,705
25/20	31	39	24	29	75	50	27,5	0,755
32/25	38	46	31	39	75	55	20,0	0,810

Złączka wtykowa
Detachable male straight

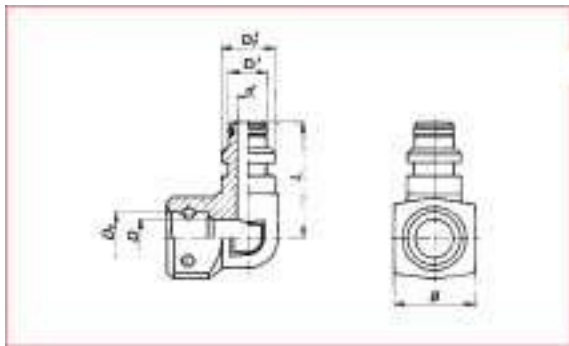


Wyróżnik wielkości	D (mm)	D ₁ (mm)	d (mm)	L (mm)	Ciśnienie robocze (MPa)	Masa (kg)
4/6	10	15	4	58	50,0	0,065
8/10	14	20	8	58	50,0	0,070
12	18	24	11	58	42,0	0,078
20	24	29	17	58	35,0	0,123
25	31	39	23	70	27,5	0,265
32	38	46	30	70	20,0	0,356

Złączka wtykowo-zwężkowa
Detachable male & detachable male straight-reduction

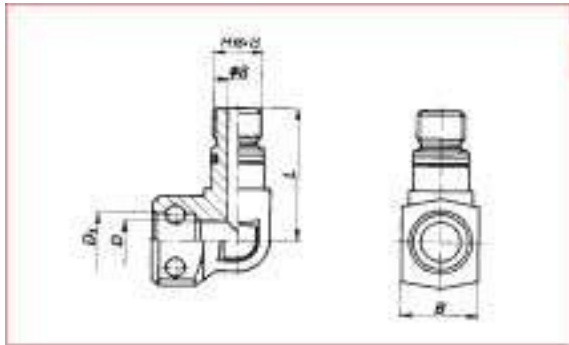


Wyróżnik wielkości	D (mm)	D ₁ (mm)	D' (mm)	D' ₁ (mm)	d (mm)	L (mm)	Ciśnienie robocze (MPa)	Masa (kg)
8/10-4/6	10	15	14	20	4	58	50,0	0,110
12-8/10	14	20	18	24	8	58	42,0	0,097
20/12	18	24	24	29	11	58	35,5	0,140
25/12	18	24	31	39	11	64	27,5	0,270
25/20	24	29	31	39	17	64	27,5	0,251
32/20	24	29	38	46	17	64	20,0	0,370
32/25	31	39	38	46	23	70	20,0	0,380



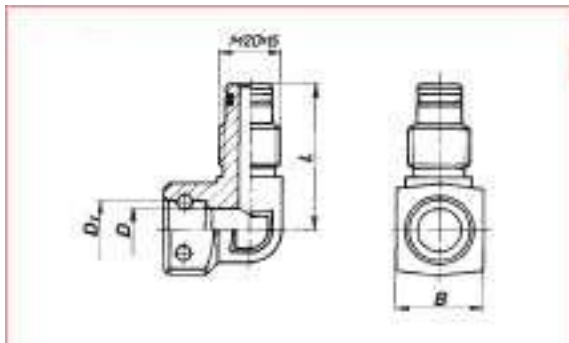
Kolanko gniazdowo-wtykowe
Detachable female & detachable male - 90 degree

Wyróżnik wielkości	D (mm)	D ₁ (mm)	D' (mm)	D' ₁ (mm)	d (mm)	L (mm)	B (mm)	Ciśnienie robocze (MPa)	Masa (kg)
4/6	10	15	10	15	4	46	27	50,0	0,150
8/10	14	20	14	20	8	46	27	50,0	0,187
4/6-8/10	10	15	14	20	8	46	27	50,0	0,170
8/10-4/6	14	20	10	15	4	46	27	50,0	0,160



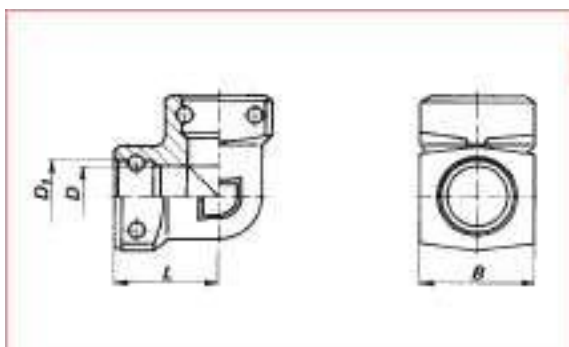
Kolanko gniazdowe wkrętne - 1 Detachable
female & twisted - 90 degree - 1

Wyróżnik wielkości	D (mm)	D ₁ (mm)	L (mm)	B (mm)	Ciśnienie robocze (MPa)	Masa (kg)
8/10	14	20	46	27	50,0	0,183
8/10	14	20	56	27	50,0	0,205



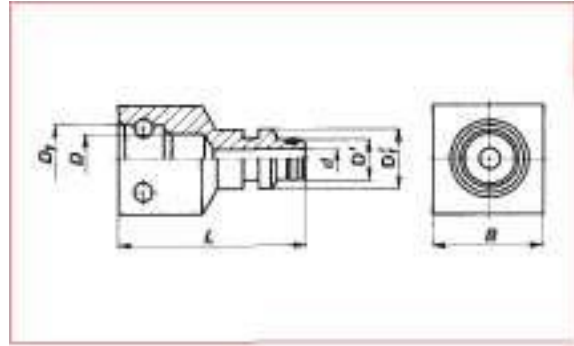
Kolanko gniazdowe wkrętne - 2 Detachable
female & twisted - 90 degree - 2

Wyróżnik wielkości	D (mm)	D ₁ (mm)	L (mm)	B (mm)	Ciśnienie robocze (MPa)	Masa (kg)
4/6	10	15	50	27	50,0	0,240
8/10	14	20	50	27	50,0	0,201



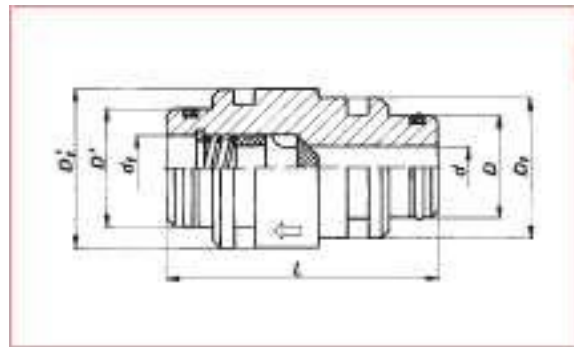
Kolanko gniazdowe
Detachable female & detachable female - 90 degree (elbow)

Wyróżnik wielkości	D (mm)	D ₁ (mm)	L (mm)	B (mm)	Ciśnienie robocze (MPa)	Masa (kg)
4/6	10	15	37,5	27	50,0	0,290
8/10	14	20	37,5	27	50,0	0,245
12	18	24	37,5	32	42,0	0,360
20	24	29	40,0	36	35,0	0,383
25	31	39	52,5	50	27,5	0,970
32	38	46	55,0	55	20,0	1,330



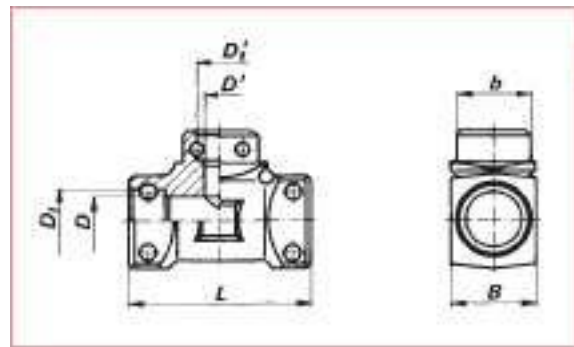
Złączka gniazdowo-wtykowa redukcyjna
Detachable female & detachable male straight-reduction

Wyróżnik wielkości	D (mm)	D ₁ (mm)	D' (mm)	D' ₁ (mm)	d (mm)	L (mm)	B (mm)	Ciśnienie robocze (MPa)	Masa (kg)
4/6-8/10	10	15	14	20	8	55	27	50,0	0,160
8/10-12	14	20	18	24	11	56	30	42,0	0,185
12-8/10	18	24	14	20	8	62	36	42,0	0,255
25-20	24	39	24	29	15	70	50	27,5	0,471
32-25	38	46	31	39	30	75	55	20,0	0,584



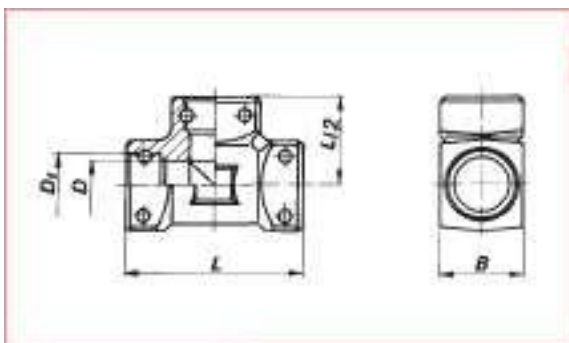
Złączka wtykowo-zwężkowa z zaworem
Detachable male & detachable male straight-reduction with the valve

Wyróżnik wielkości	D (mm)	D ₁ (mm)	D' (mm)	D' ₁ (mm)	d (mm)	d ₁ (mm)	L (mm)	Ciśnienie robocze (MPa)	Masa (kg)
25/12	18	24	31	39	10	16	64	27,5	0,350



Trójnik gniazdowo-zwężkowy
Detachable female tee-reduction

Wyróżnik wielkości	D (mm)	D ₁ (mm)	D' (mm)	D' ₁ (mm)	L (mm)	B (mm)	b (mm)	Ciśnienie robocze (MPa)	Masa (kg)
12/10/12	18	24	14	20	75	32	30	42,0	0,474
20/10/20	24	29	14	20	80	36	30	35,0	0,515
25/10/25	31	39	14	20	105	50	30	27,5	1,308
32/10/32	38	46	14	20	110	55	30	20,0	1,675
20/12/20	24	29	18	24	80	36	35	35,0	0,525
25/12/25	31	39	18	24	105	50	35	27,5	1,302
32/12/32	38	46	18	24	110	55	35	20,0	1,450
12/20/12	18	24	24	29	80	36	41	35,0	0,550
25/20/25	31	39	24	29	105	50	41	27,5	1,285
32/20/32	38	46	24	29	110	55	41	20,0	1,876
32/25/32	38	46	31	39	110	55	55	20,0	1,608



Trójnik gniazdowy
Detachable female tee

Wyróżnik wielkości	D (mm)	D ₁ (mm)	L (mm)	B (mm)	Ciśnienie robocze (MPa)	Masa (kg)
4/6	10	15	75	27	50,0	0,383
8/10	14	20	75	27	50,0	0,315
12	18	24	75	32	42,0	0,452
20	24	29	80	36	35,0	0,479
25	31	39	105	50	27,5	1,213
32	38	46	110	55	20,0	1,532